



请扫描二维码下载昱能手机
应用程序及更多技术支持。

QT2D 三相微逆变器快速安装向导

步骤 1. 确认电网电压是否符合昱能微逆变器标签上的电压等级

步骤 2. 布交流总线

- 将交流总线预先布置在连接微逆变器的合适位置。
- 将交流总线的一端接入汇流箱或并入电网。
- 接线方式：火线L1-棕色；火线L2-黑色；火线L3-灰色。

注意：QT2D三相微型逆变器输出线缆中无零线和地线。

注意：接线颜色根据地区的不同而不同，微逆变器在连接到交流总线之前检查安装的所有电缆，以确保它们匹配。错误的接线会损害微逆变器，这样的问题不在保修范围。

步骤 3. 将微逆变器安装在支架上

注意：1.禁止将微逆变器（包括交流和直流连接器）安装在直接日晒，淋雨与积雪的地方，包括组件之间的空隙，全遮挡的安装点是较好的选择。微逆变器周边保留尽量大的通风散热空间。2.安装逆变器的支架必须可靠接地。

- 依据与太阳能组件接线盒或其它参照物等标记出微逆变器在支架上的位置。
- 使用支架供应商推荐的工具把每台微逆变器固定到指定位置。安装时逆变器自带刺破接地片必须朝向支架。

提示：搬运过程中，禁止手提交流线缆

步骤 4. 将系统接地

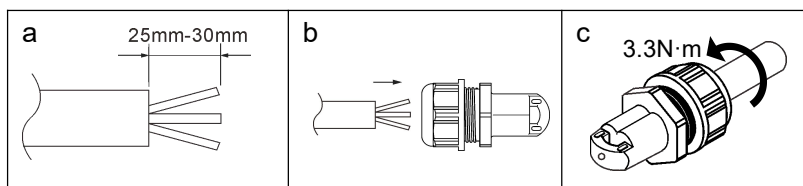
逆变器与支架可靠安装后，可通过逆变器自带刺破接地片与支架的连接正确接地。

注意：在有特殊接地要求的地区，仍然需要使用微逆变器提供的接地支架进行外部接地工作。

步骤 5. 连接昱能微逆变器交流线缆

- 提示：**总线拆卸必须使用 Y 总线拆卸治具
- 提示：**未使用的总线连接器，必须盖上总线 Y 头保护盖

步骤 6. 交流总线未使用的末端安装总线尾端保护盖



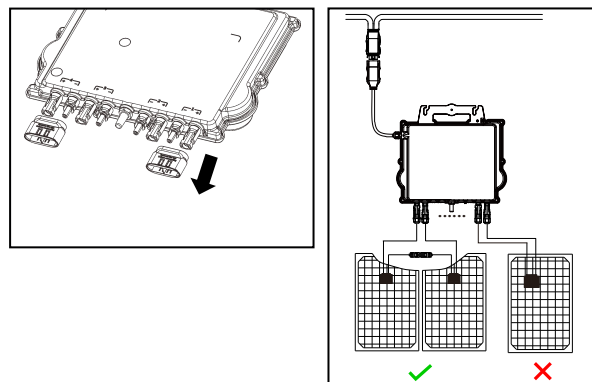
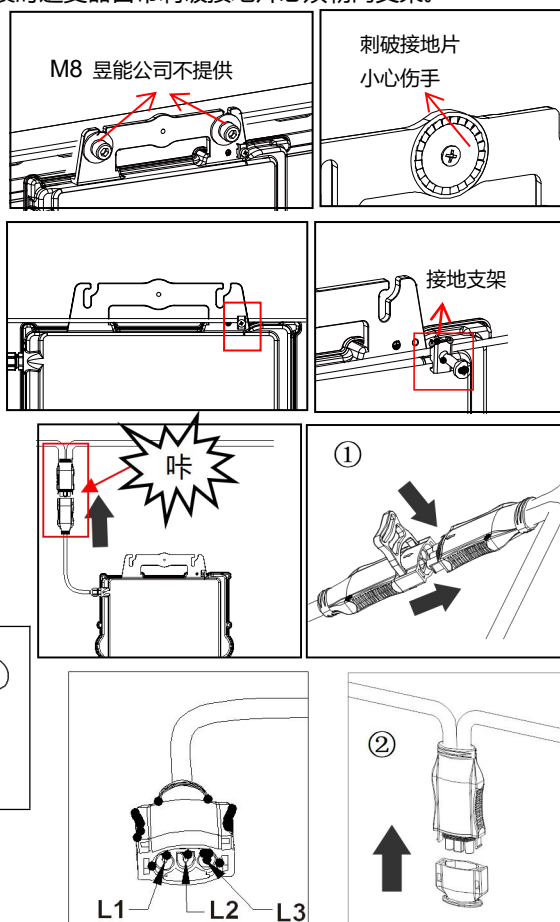
步骤 7. 将微逆变器与邻近的太阳能组件连接起来

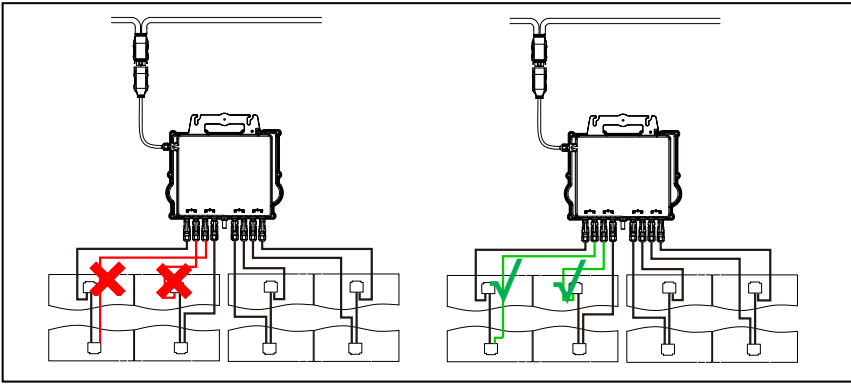
注意：两块组件串联后接入逆变器（针对 $V_{oc} < 60V$ 组件）。如接入单块组件 ($V_{oc} < 60V$)，则该通道不会工作。因此建议系统组件数量为偶数。

兼容三角型和星型三相电网。

警告！请勿将同一块组件的直流接头连到逆变器的不同通道。

注意：连接太阳能组件之前请先取下DC连接器保护套。

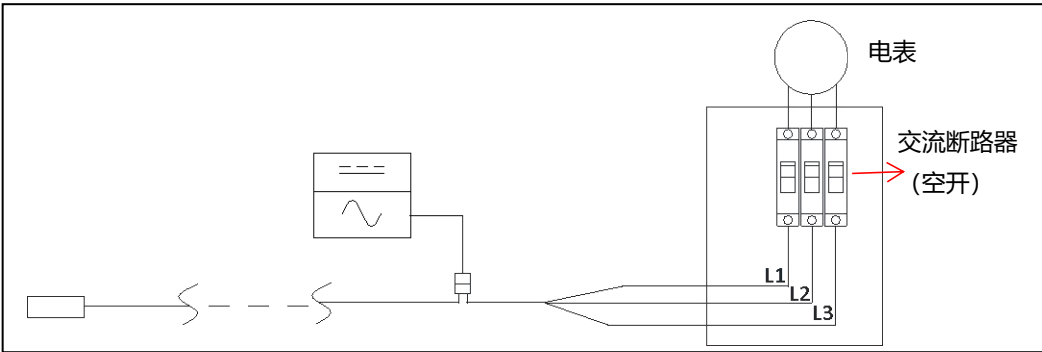




步骤 8. 微型逆变器接入电网

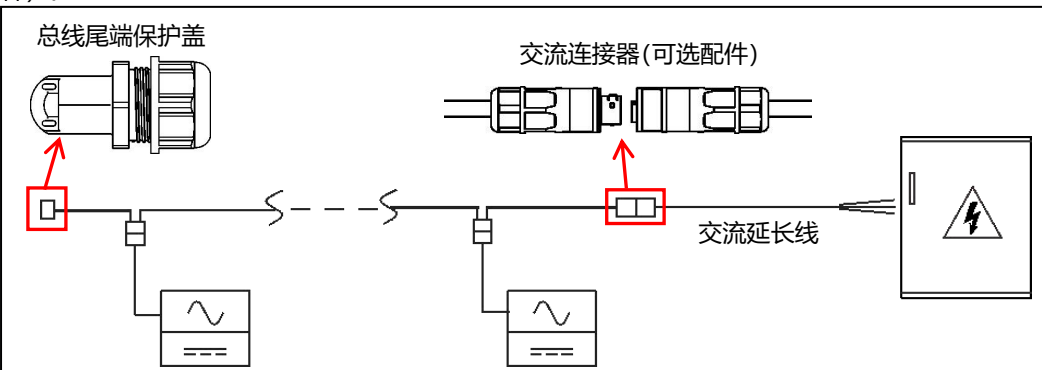
注意: 1.在并网端请根据接入容量或法规要求安装合适规格的交流断路器(空开)。

2.请勿针对光伏发电系统安装漏电保护装置,以免误触发保护机制。



步骤 9. 交流延长线的使用

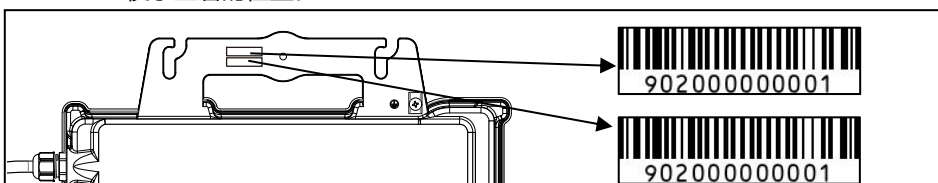
当需要使用交流延长线时,用户可以将交流总线和交流延长线接入接线盒中,也可以使用昱能科技提供的一对交流连接器(可选配件)。



步骤 10. 完成微型逆变器系统安装图

昱能微型逆变器系统安装图指的是每个微型逆变器在太阳能系统中物理位置示图,客户可以使用产品用户手册附录中安装布局图来记录微型逆变器在自己系统中安装位置,也可以自行绘制系统安装图。

- 每台昱能微型逆变器有两张可撕下的序列号标签位于机壳上。
- 在正确的位置贴上每个微型逆变器的ID标签,完成安装图。
- 将其中一张序列号标签撕下,贴到昱能系统安装图的相应位置,将另一张序列号标签撕下,贴在太阳能组件边框上便于查看的位置。



注意: ①. 微型逆变器序列号安装图的布局仅适用于典型安装

②. 安装图可在用户手册的最后一页附录中找到。

③. 设置ECU时,使用ECU_APP(在EMA Manager应用中)扫描地图上的序列号(有关更多信息,请参阅ECU说明手册)。

产品信息如有变更,恕不另行通知(请在www.APsystems.com下载相关资料)。

